

Allgemeine Hinweise

Zum Betrieb der Z-3i ist das Betriebssystem OS 3.1 erforderlich.

Der Betrieb der Buserweiterungsplatine mit einer A1200 Turbokarte ermöglicht leider nur den Zorro II Modus. Daher empfiehlt es sich, die Z-3i mit einer A3000 oder A4000 Turbokarte zu bestücken, damit der Zorro III Modus möglich wird.

Die Jumper an den Zorro Slots dienen der Umschaltung für den Zorro II oder Zorro III Betrieb der Slots. In der geschlossenen Position arbeitet der Slot im Zorro II Modus.

Achten Sie bitte beim Anschluß eines SCSI-Gerätes darauf, daß die rote Ader des SCSI-Datenkabels mit Pin 1 des SCSI-Steckers auf der Busplatine übereinstimmt.

Pin 1 befindet sich zum Busplattenrand hin (siehe Abbildung).

Der Video-Slot ist nicht aktiviert und kann mit dem separat erhältlichen Video-Slot-Adapter genutzt werden.



Buserweiterungsplatine Z-3i Rev. 6.7

Betriebsanleitung

Wir gratulieren Ihnen zum Erwerb der Z-3i Buserweiterungsplatine für Ihren Amiga 1200.

Mit dieser Buserweiterungsplatine haben Sie sich für eine innovative und zukunftssichere Lösung für die Aufrüstung Ihres Amiga 1200 entschieden. Zorro III Erweiterungskarten sind schneller und nutzen einen 32-Bit Bus, welcher das schnellere Arbeiten mit Ihrem Amiga ermöglicht.

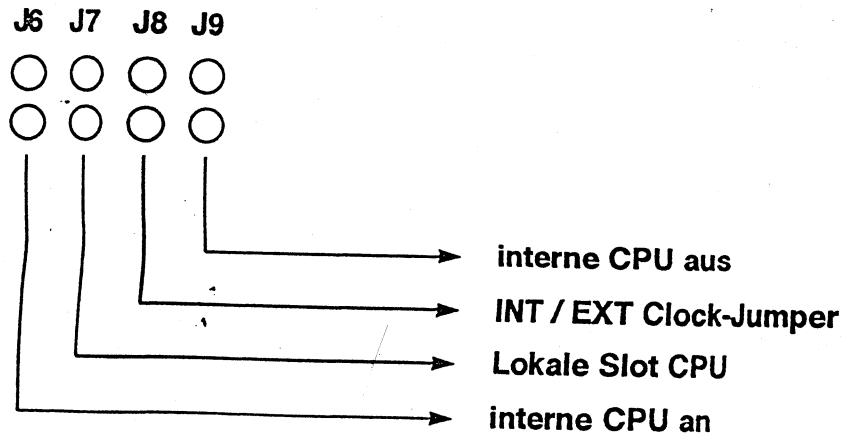
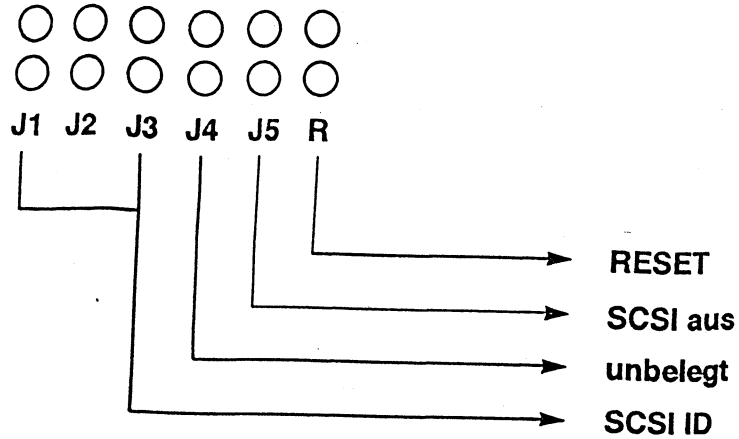
Lieferumfang:

- Buserweiterungsplatine Z-3i
- Anschlußadapter für den Expansion-Port des A1200
- Abstandshalter
- Software für SCSI-II Host-Adapter
- Betriebsanleitung

Buserweiterungsplatine:

- 5 Zorro II / III Slots (DMA-fähig)
- 3 PC-PCI Slot (für PCI-Steckkarten)
- 2 PC-ISA Slot (für ISA-Steckkarten)
- 1 Video Slot (Anschluß optional)
- Fast SCSI-II Host-Adapter
- CPU-Slot für A3000/4000 Turbokarten

Jumperbelegung



Je nach Verwendung einer Turbokarte werden die Jumper 6,7,8 und 9 wie in der Abbildung auf der nächsten Seite dargestellt gesteckt.

J1 - J3: damit setzen Sie die ID des SCSI Host-Adapters

J5: gesteckt - SCSI Host-Adapter deaktiviert
nicht gesteckt - SCSI Host-Adapter aktiviert

R: hier stecken Sie den Reset-Anschluß des Towers an

J6 J7 J8 J9



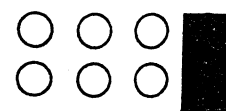
interne A1200 CPU

J6 J7 J8 J9



A1200 Turbokarte
z. B. Blizzard 1230 / 1240 / 1260

J6 J7 J8 J9



A3000 / A4000 Turbokarte
z. B. Cyberstorm MK II

J6 J7 J8 J9



A3000 / A4000 Turbokarte
z. B. Cyberstorm MK III / PPC

